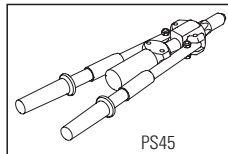
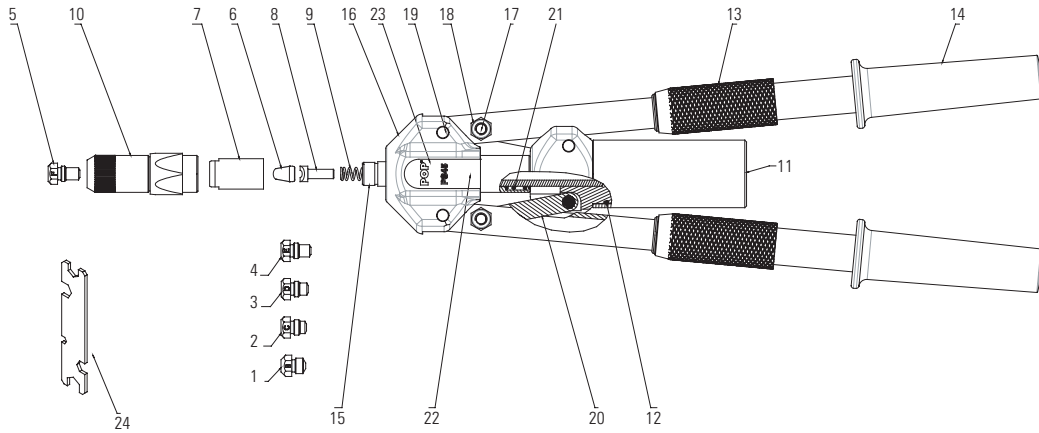


POPSet™ PS45

POP®

Heavy Duty Lever Rivet Tool

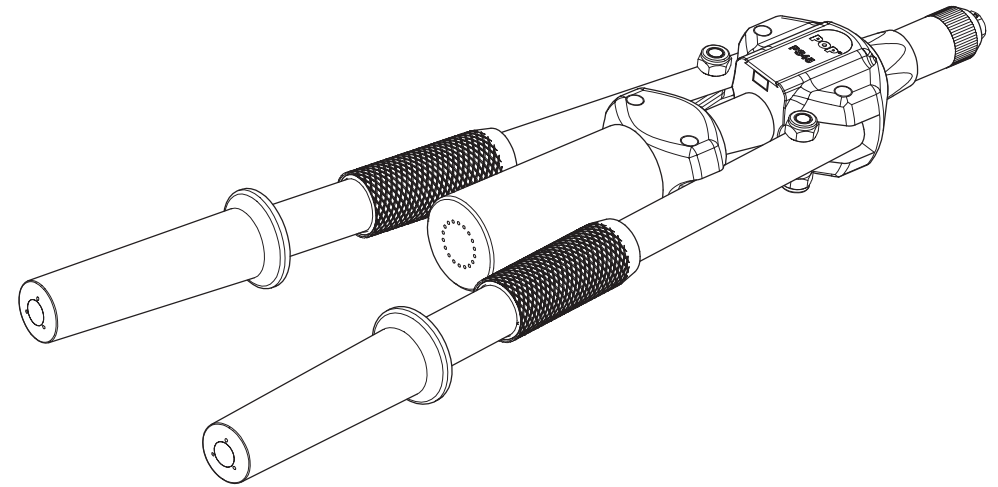
- ES** Remachadora de Palanca de Uso Pesado
- PT** Rebitadeira Tipo Alavanca
- FR** Pince à leviers pour rivets de structure
- DE** Hochleistungs-Hebelnietgerät
- SE** Handverktyg
- DK** Langt og robust tohåndsværktøj til montering af blindnitter
- FI** Vipuvarsipihdit – 6,4 mm saakka
- JP** 強力型レバー式リベットツール



1	DPM400-B10	1
2	DPM400-C10	1
3	DPM400-D10	1
4	DPM400-E10	1
5	DPM400-F10	1
6	FAM400-020	1
7	DPM400-018	1
8	DPM400-047	1
9	DPM400-024	1
10	FAM400-010	1
11	DPM400-113	1
12	DPM400-112	1
13	FAM400-231	2
14	DPM400-121	2
15	FAM400-107	1
16	FAM400-103	1
17	DPM400-118	2
18	DPM400-119	4
19	DPM400-117	4
20	FAM400-116	2
21	DPM400-111	1
22	DPM400-114	1
23	DPM400-230	1
24	DPM400-129	1

OPTIONAL

	Nosepiece	Part Number	Metric (mm)	Imperial (inch)
UltraGrip®		DPM400-DUG	4,8	3/16
		DPM400-FUG	6,4	1/4
Monobolt®		DPM400-DMB	4,8	3/16
		DPM400-FMB	6,4	1/4



Nosepiece	Part Number	Metric (mm)	Imperial (inch)
B	DPM400-B10	3,0 - 3,2	1/8
C	DPM400-C10	4,0	5/32
D	DPM400-D10	4,8 - 5,0	3/16
E	DPM400-E10	6,0	-
F	DPM400-F10	6,4	1/4



- GB** Read the Manual
- ES** Leer el Manual
- PT** Leia o manual
- FR** Lire le manuel
- DE** Lesen Sie die Betriebsanleitung
- SE** Läs manualen
- DK** Læs manualen grundigt
- FI** Kts. huolto-ohjeet
- JP** 取扱説明書をお読みください。



- Wear Safety Goggles
- Usar Gafas de Seguridad
- Use Óculos de Proteção
- Porter des lunettes de protection
- Tragen Sie eine Schutzbrille
- Använd säkerhetsglasögon (eller glasögon)
- Anvend beskyttelsesbriller
- Käytä suoja silmälasia
- 保護めがねを着用してください。

